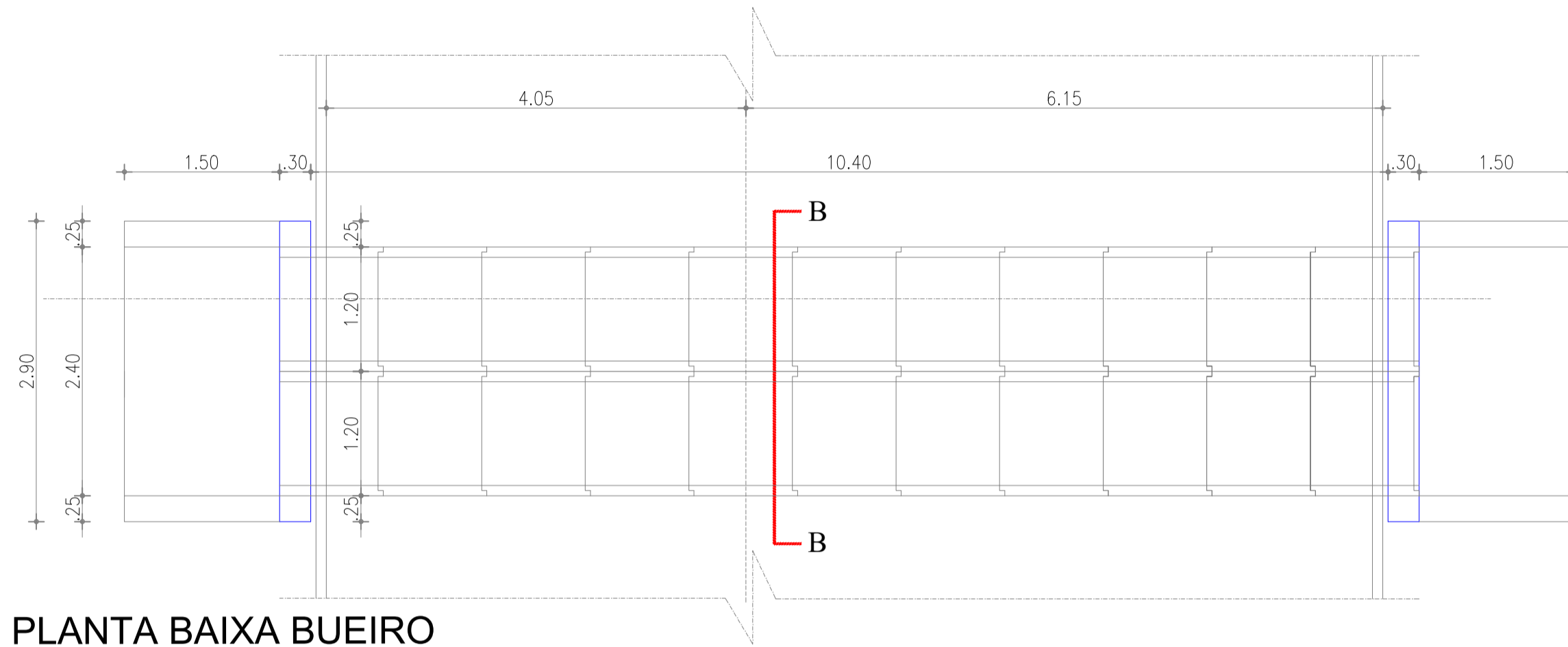
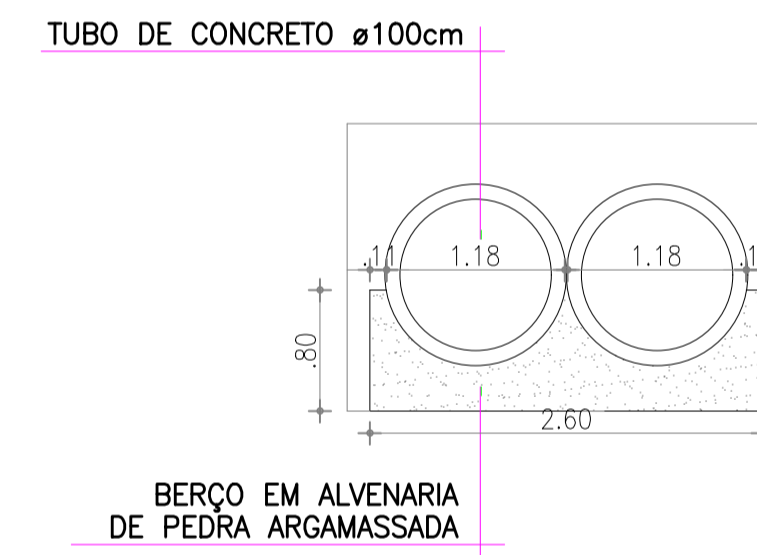
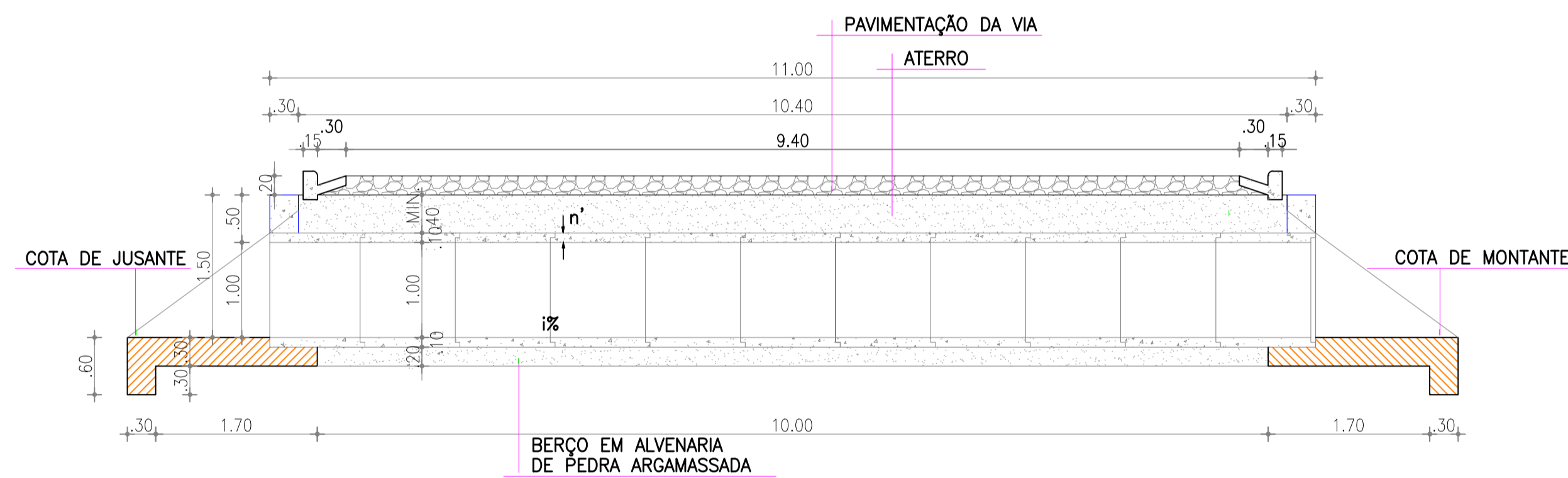


01 PLANTA BAIXA - RUA JOSÉ VERÔNICO FLOR BEZERRA
SE

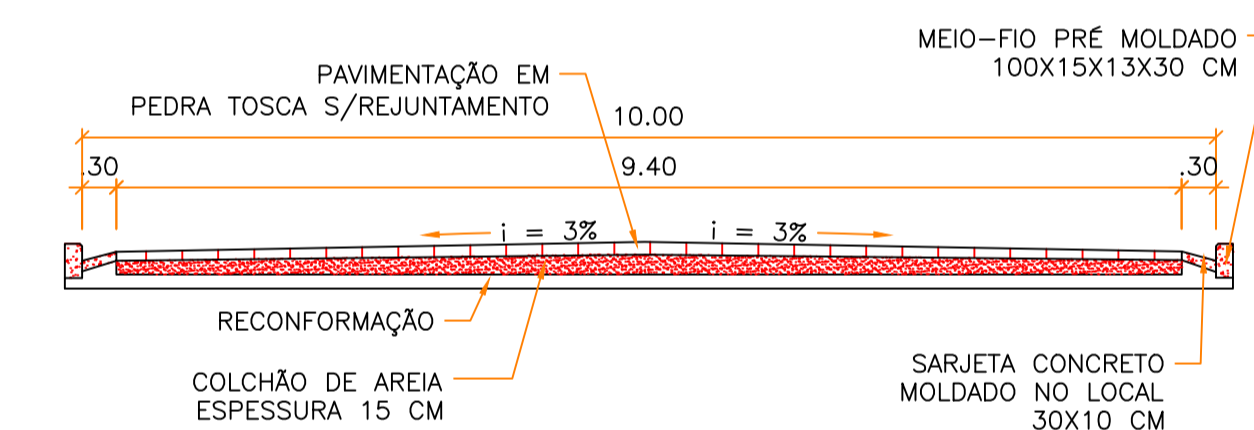
02 PERFIL LONGITUDINAL
SE



03 PLANTA BAIXA BUEIRO
SE

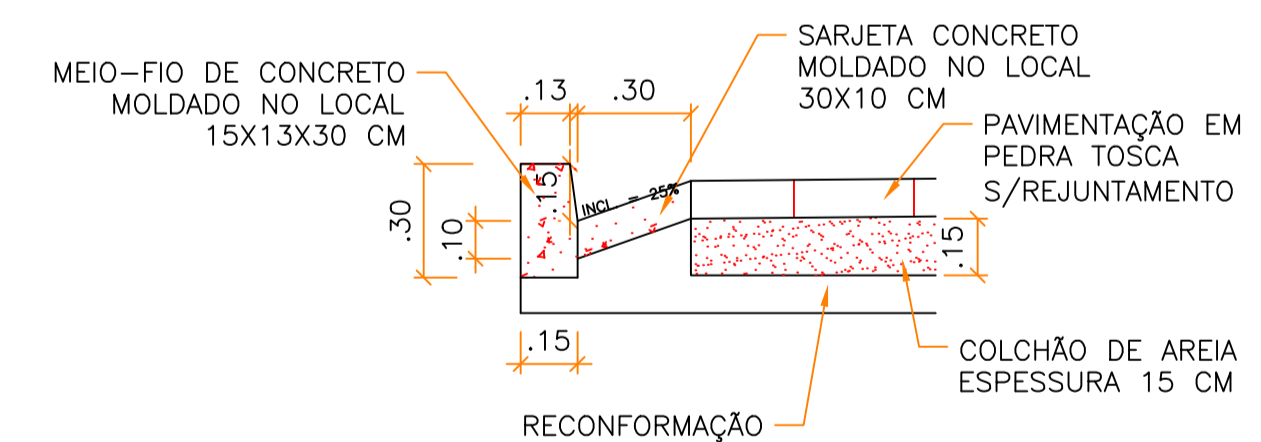


05 DETALHE DO BERÇO
SE

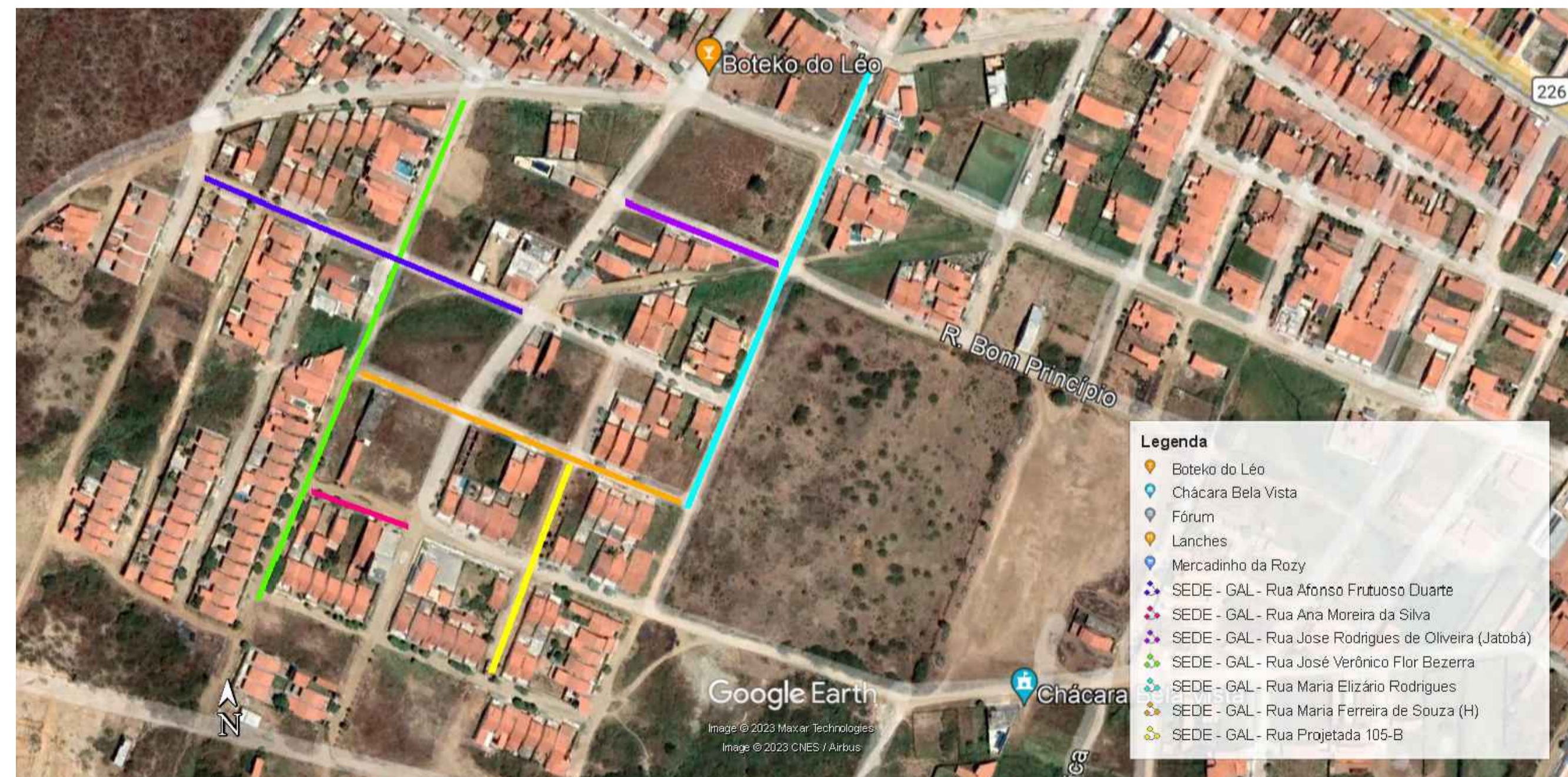


06 SEÇÃO TRANSVERSAL
SE

04 CORTE - BUEIRO
SE



07 DETALHE DO MEIO-FIO E SARJETA
SE



08 PLANTA SITUAÇÃO - RUAS GALILEU
SE

LEGENDA SEÇÃO:

- PAVIMENTAÇÃO EM PEDRA TOSCA REJUNTADA
- COLCHÃO DE AREIA
- CONCRETO MEIO-FIO E SARJETA

LEGENDA PLANTA BAIXA:

- PAVIMENTAÇÃO EM PARALELEPÍPEDO

PREFEITURA MUNICIPAL DE PEDRA BRANCA		
Projeto: PAVIMENTAÇÃO EM DIVERSAS RUAS NO MUNICÍPIO DE PEDRA BRANCA - CE	Data: 10/2023	Conteúdo: PLANTA BAIXA PERFIL SEÇÃO TRANSVERSAL DETALHES
Local: Galileu, Pedra Branca/CE	Área Total: -	Área Construída: -
Projetista: Maninho	Esc: SE	Responsável: